



IQ+FLOW®

높은 고유 품질을 가진 마이크로 유체 공학 질량 흐름 및 압력 유량계/컨트롤러

> 소개

Bronkhorst High-Tech B.V.는 열 질량 흐름 유량계/컨트롤러 및 전자 압력 컨트롤러의 유럽 시장의 선도적 기업이며 30년에 걸쳐 정확하고 신뢰성 있는 측정 및 제어 장치 설계 및 제작 경험이 있습니다.

기구의 넓은 범위에 대해, Bronkhorst High-Tech는 많은 다른 시장에서의 무수한 다른 응용을 위한 혁신적 솔루션을 제공합니다. 이 기기는 폭 넓은 응용에서의 다양한 스타일의 고객이 제공한 사양으로 제작되었으며 실험실, 업계 및 위험 지역에 적합합니다.

> 마이크로 유체 공학 개념

연구 및 분석 목적을 위한 마이크로 유체 공학 장치 사용은 몇몇 중요한 이점을 가집니다. 우선, 기기 내부 체적이 매우 작기 때문에, 분석 속도가 매우 빠르며 사용된 시약 양과 분석 직무를 줄일 수 있습니다. 분석 직무는 고가의 시약에 대해 특히 중요합니다. 추가적으로, 본 기기의 물리적 체적은 기타 전형적 장치에 비해 훨씬 더 작습니다. 생명 과학 시스템 적분기를 통해 크기를 축소할 수 있으며 본질적으로 장비 소유 비용을 줄여 줍니다. 또한 소형 경량 기기로 제작되기 때문에 휴대용 시스템 개발로 이어질 수도 있습니다.



Actual size

> 세계에서 가장 작은 질량 흐름/압력 컨트롤러

앞서, 전형적 질량 흐름 및 압력 유량계 및 컨트롤러는 NeSSI™ 시스템 내에 명시된 것과 같이 1.5"의 면적을 차지합니다. 현재, 적용 과학 연구 TNO를 위해 네덜란드 조직과의 밀접한 협동을 통해, Bronkhorst High-Tech는 IQ+FLOW 질량 흐름 센서를 개발하였습니다.

마이크로 시스템 기술 (MST) 사용 덕분에, Bronkhorst는 점유 체적을 0.75"로 (반으로) 줄였습니다. 따라서 0.2 sccm (ml_r/min) ~ 5000 sccm (ml_r/min)의 유량과 0.3psi ~ 150 psi의 압력 컨트롤러에 대한 초소형 흐름 컨트롤러를 실현하였습니다.

> 높은 고유 품질 및 다음과 같은 특징...

- ◆ 공간 효율적 소형 조립품 공간
- ◆ 낮은 소유 비용을 가진 경제적인 솔루션
- ◆ 아날로그 또는 디지털 통신
- ◆ 상단 탑재 모듈. 접근의 용이성
- ◆ 시험 요구 사항을 줄이는 사전 시험된 "플러그 앤 플레이" 매니플더 조립품



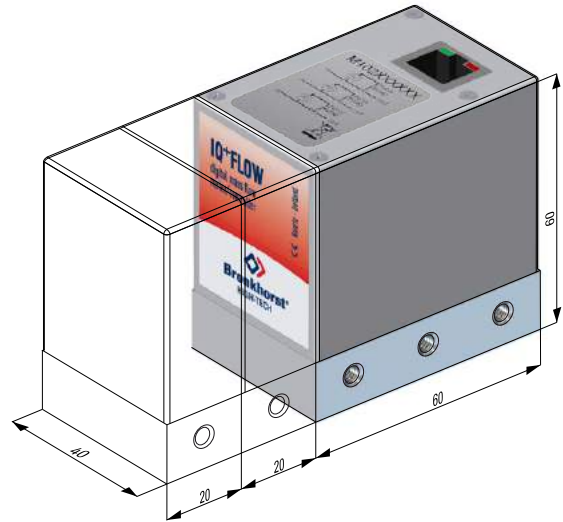
3-채널 질량 흐름 컨트롤러

> 다중 채널 솔루션

IQ+FLOW 시리즈의 모듈 개념 덕분에, 하나의 하우징 내의 (3채널 당) 단일 멀티 채널 디지털 PC 보드를 가진 하나의 콤팩트 매니폴드에 대해 다중 채널 배치를 구현할 수 있습니다.

> 고객에 특정한 설계

Bronkhorst High-Tech의 핵심 철학은 귀하의 소유 장비 내에 당사 기기의 최적 통합을 보장하기 위해 OEM (Original Equipment Manufacturers: 주문자 상표 부착 생산) 제작을 통한 근접 작업 링크 및 협동을 구성합니다. 종종 이러한 형식은 다중 채널 및/또는 다양한 기능이 단일 마이크로 유체 공학 시스템으로 통합되게 합니다. IQ+FLOW 개념은 0.75" 면적 이내의 다음 기능적 모듈을 제공합니다.



Flow sensor; gas flow ranges from 10 to 5000 sccm (Full Scale values)

Pressure sensor; pressure ranges from 8 to 150 psi abs/gauge (FS)



Control valve

Electrical shut-off valve



Filter

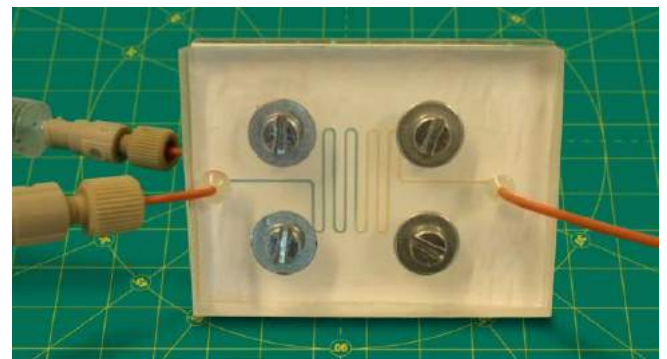


Pneumatic shut-off valve

이들 모듈 조합은 고객 요구 사항 및 다음 개방 설계 논의에 따른 소형 매니폴드 상에 탑재될 수 있습니다. 추가적 가능한 응용은 가스 또는 액체에 적절한 압 흡입구/배출구 포트를 가진 알루미늄 또는 스테인리스강 매니폴드를 포함합니다. 실질적으로, 무한한 솔루션이 있기 때문에, 원하는 응용에 대해서는 Bronkhorst High-Tech에 연락을 취해 주십시오.

> 응용: 마이크로 반응기 엔지니어링

마이크로 유체 분야에서, 매우 작은 채널 형식 내에서 소량의 액체를 처리하거나 조작합니다. 마이크로 스케일 반응 및 격리에 관한 연구는 마이크로 반응기 기술 개발로 이어집니다. 마이크로 반응기의 예는 아래에 제시되어 있습니다.



격막의 CO₂-투과성 시험에 사용된 마이크로 반응기 (출처: University of Twente, NL)

낮은 흐름 측정 및 가스/액체 제어 분야에서의 타의 추종을 불허하는 전문성을 기반으로, Bronkhorst는 마이크로 유체 연구 및 시스템 통합의 중요 요구사항을 충족시키는 이상적인 정밀도의 장비를 제공합니다.



IQ+FLOW Downported MFC



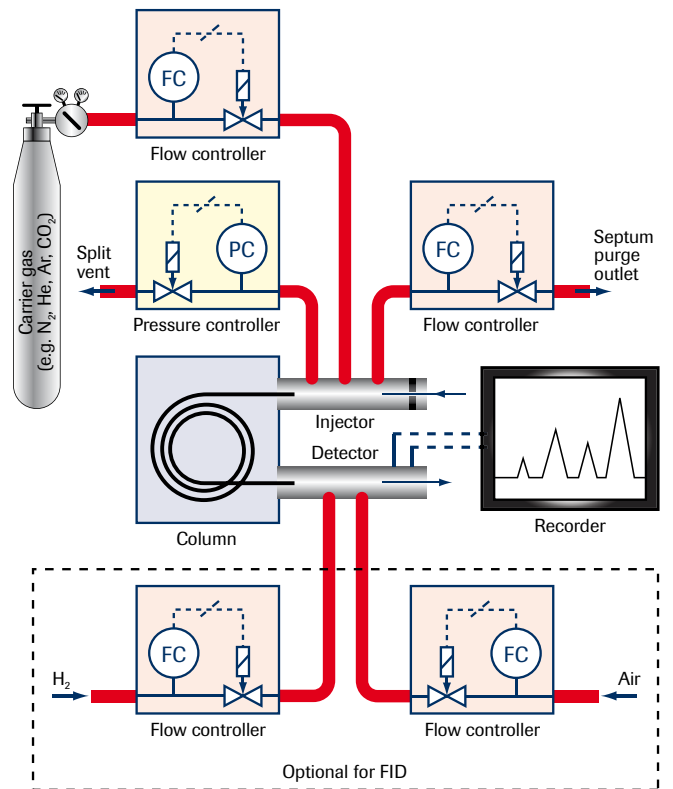
IQ+FLOW Pressure Controller

> 분석 응용

0.75" 점유 공간을 가진 초소형 모듈에 기반한 분석 응용 예:

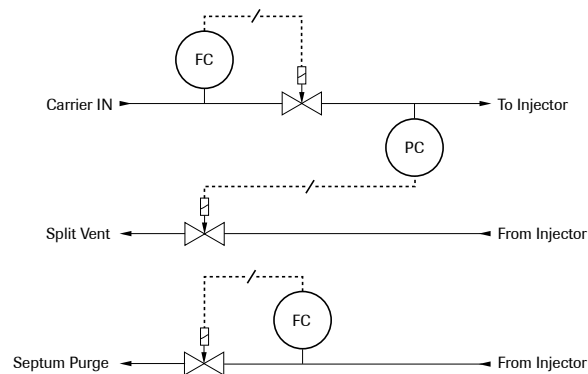
- ◆ GC 주입기 측에서의 흐름-압력 제어
- ◆ GC 또는 HPLC 검출기 측의 흐름 제어
- ◆ FID (Flame Ionisation Detector: 불꽃 이온화 검출기) 내의 흐름 제어

도면은 전형적인 GC 시스템 설정을 예시하고 있습니다. 아래에서, 분석 응용을 위한 모듈 IQ*FLOW 개념 사용을 위한 많은 솔루션 중에서 단지 두 가지를 볼 수 있습니다.



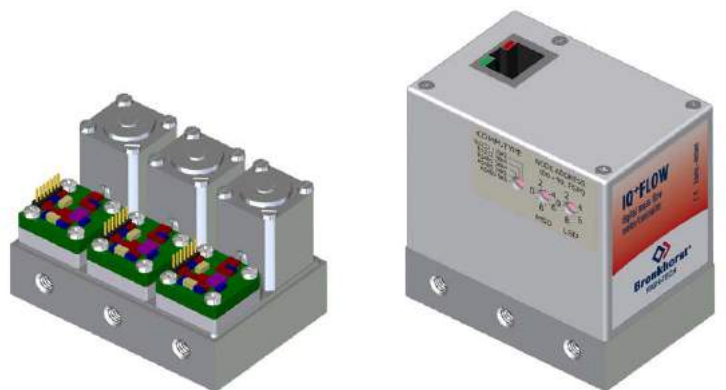
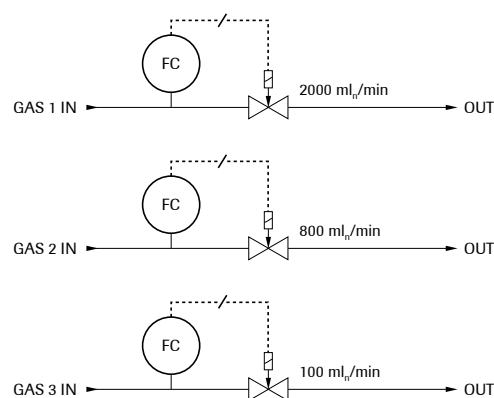
가스 크로마토 그래피 (GC)

가스 크로마토 그래피는 크로마토 그래피 칼럼 내로 증기화 및 주입되는 샘플을 포함합니다. 불활성 운반 가스 흐름 상에 샘플은 칼럼을 통해 전달되어 검출기로 이어집니다. 검출기는 샘플의 다양한 화학적 합성물에 반응합니다. GC 분리를 최적화하기 위해, 압력 컨트롤러를 사용하는 동시에 칼럼 흡입구 압력을 프로그래밍 할 수 있습니다.



불꽃 이온화 검출기 (FID)

FID는 유기 화합물 분석을 위한 고도로 민감한 검출기입니다. 칼럼으로부터의 폐수는 H2 및 공기와 혼합되어 점화됩니다. 센서를 통해 열 분해 (열을 사용한 분해)로부터 도출된 전류를 측정합니다.



> 기술적 사양

Operating conditions

Flow ranges	: min. 0.2...10 sccm / max. 0.1...5 slm (storage of max. 8 calibration curves)
Pressure ranges (abs/gauge)	: min 1.5...8 psi / max. 3...150 psi
Media	: dry, clean, non-explosive and non-corrosive gases
Operating temperature	: 5...50°C
Max. operating pressure	: 150 psig (10 barg)
Pressure drop flow meter	: 0.3 psi dif (20 mbar) based on 1 slm Air at 0 psig

Performance mass flow meter/controller - IQF(D)

Accuracy flow sensor (based on actual calibration)	: $\pm 1.5\% \text{ RD} + \pm 0.5\% \text{ FS}$
Repeatability	: for flows <math>< 20 \text{ ml}_v/\text{min}</math>: $\pm 0.5\% \text{ FS}$; for flows >math>20 \text{ ml}_v/\text{min}</math>: $\pm 0.5\% \text{ RD}$
Settling time (in control)	: $\tau_{90\%}$ down to 300 msec, 700 msec typical
Temperature sensitivity	: span: 0.2% RD/°C; zero: 0.01 ml _v /min/°C
Leak integrity (outboard)	: 1 x 10 ⁻⁸ mbar-l/sec He
Attitude sensitivity	: max. error at 90° off horizontal 0.5 ml _v /min at 1 bar, typical N ₂

Performance pressure meter/controller - IQP(D)

Accuracy pressure sensor	: $\pm 0.5\% \text{ RD} + \pm 0.1\% \text{ FS}$
Repeatability	: $\pm 0.1\% \text{ FS}$
Response time sensor	: $\tau_{95\%}$ 5 msec
Temperature sensitivity	: span: 0.1% RD/°C; zero: 0.05% FS/°C
Leak integrity (outboard)	: 1 x 10 ⁻⁶ mbar-l/sec He
Attitude sensitivity	: negligible

Mechanical specifications

Material of construction (wetted parts)	: aluminium, Si, SiO _x , epoxy; option: stainless steel body
Process connections (optional)	: 10-32 UNF threaded internal nut with 1/16" ferrule (SS316 or Peek); 1/16" or 1/8" OD compression type
Seals	: Viton®; other on request
Weight	: approx. 0.2 kg

Electrical specifications

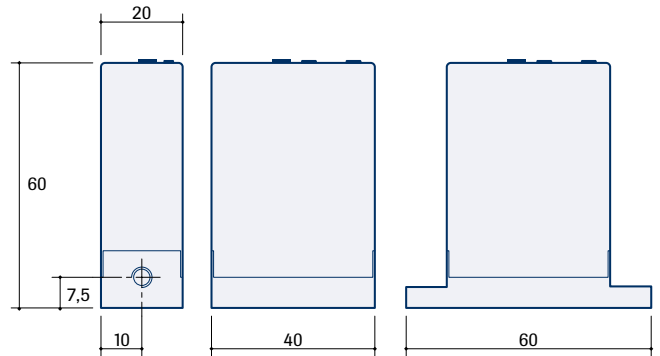
Readout sample time	: 2 msec
Power supply	: +15...+24 Vdc, 50 mA for meter; add 50 mA for control valve
Output/Setpoint	
Single-channel	: 0...5 (10) Vdc or 0 (4)...20 mA (sourcing output) and RS232, RS485 (Modbus-RTU/ASCII or FLOW-BUS)
Multi-channel	: RS232, RS485 (Modbus RTU/ASCII)
Rotary switches (multi-channel only)	: for bus and address selection
Electrical connection	: RJ45 modular jack
Ingress protection	: IP40

기술 사양과 제적은 통지 없이 변경될 수 있습니다.

> 고정도 및 제어 성능

IQ*FLOW 질량 유량계 및 컨트롤러는 고정도의 반복성을 제공하는 매우 정교한 마이크로 프로세스 기반의 기기입니다. 기기에 최대 8개의 교열 곡선을 저장할 수 있으며 다른 가스에 대해 장치 재교열 필요성을 없애줍니다. PC 보드 상에 통합된 PID 컨트롤러는 고도로 안정된 제어 및 빠른 반응 시간을 요구하는 프로세스에 대해 (옵션으로서) 300msec 이하의 안정화 시간 조절이 가능합니다.

> 체적 (mm)



> 모델 형번 (1-채널)

