

가스검지부

• 결합형 & 분리형 가스 검지기 COMBINATION & SEPARATE GAS DETECTOR

Model : QM-2000SD(AC형)

제품설명 (Description)

◆ 규격(MODEL) :
QM-2000SD(가연성 가스, 유독성 가스)

- A** 분리형(SEPARATED TYPE)
- B** 결합형(COMBINED TYPE)



<미니 경광등 부착형> - OPTION

정상 시 - GREEN 점등

알람 시 - RED 점멸

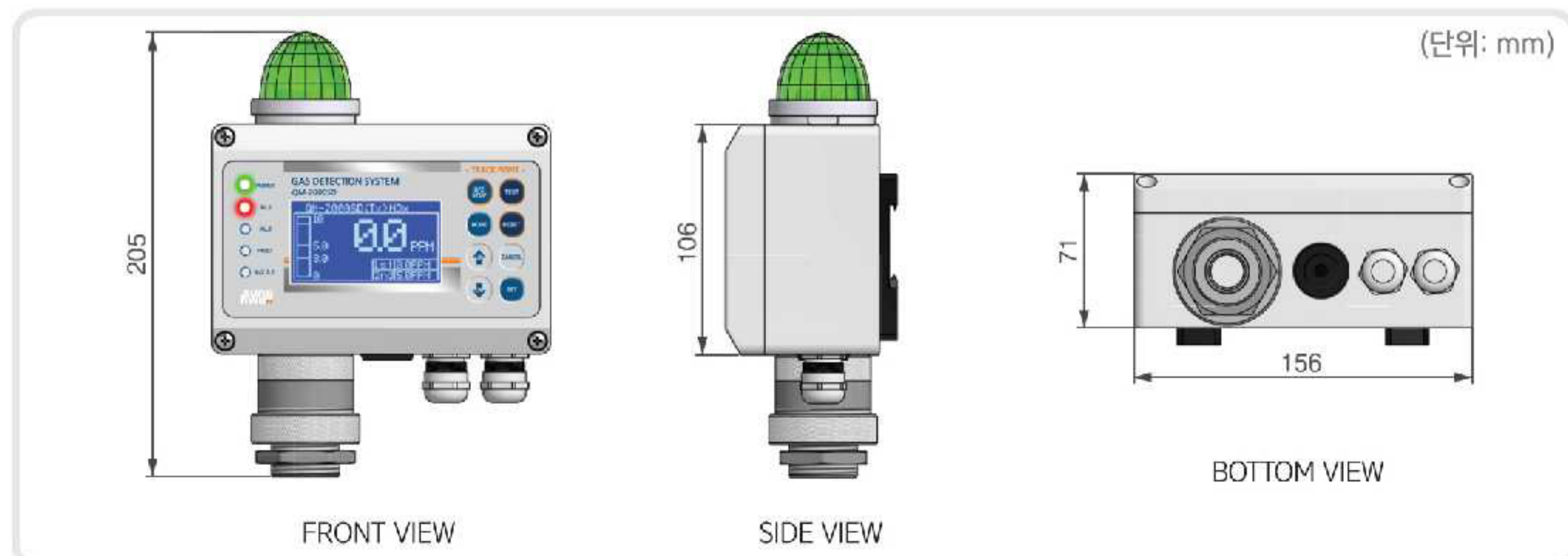
제품특징 (Features)

- 1회로(SINGLE) 전용	- 마이크로 프로세스를 적용하여 가스 누출, 고장을 연산 판독하는 인공지능형 가스 검지기
- 경량, 콤팩트한 디자인 설계	- CALIBRATION, ZERO점, SPAN 등 전면(FRONT) 에서 설정 가능
- GAS DETECTOR, MONITOR 결합형, 분리형	- 현장 용도에 따라 벽부형, 레일형, 스탠드형으로 설치가 편리함
- LCD DISPLAY, BACKLIGHT 기능[128 x 64]	- 미니 경광등 부착으로 원거리 식별 용이 (정상 시 GREEN 점등, 알람 시 RED 점멸)(OPTION)
- 외함, PC(방수, 방진IP65)(사용온도 범위: -40°C~80°C)	
- 다양한 기능을 수행하는 DETECTOR	
- GAS 캐비닛, 반도체 공장, GAS 저장실 등의 산업플랜트 현장에 설치	

제품사양 (Specification)

제품 규격 (Model No.)	QM-2000SD(가연성 가스, 유독성 가스)	측정 가스 (Measuring gas)	가연성 가스(Flammable Gas), H ₂ , C ₂ H ₂ , etc. 유독성가스(Toxic GAS), CO, Cl ₂ , NH ₃ , H ₂ S, etc. 산소(O ₂ /Oxygen)
측정 범위 (Measuring range)	0~100%(LEL) - 가연성 0~PPM - 유독성(유독성 가스별 범위 참조) 0~25%(Vol) - 산소(O ₂)	측정 표시 (Measuring display)	LCD Display[128x64], Two stage alarm(1st, 2nd), 전면부 경보점, 농도범위 값 임의설정
허용 오차 (Accuracy)	±3%/Full scale(가연성), ±2%/Full scale(유독성)	출력 신호 (Output signal)	4~20mA, Relay contact(2alarm, Fault), RS-485 Modbus 통신(OPTION)
경보 음량 (Alarm sound)	90dB 이상(OPTION)	작동 온도/습도 (Operating electric power)	-20°C~+40°C/90% RG(Non-condensing) (적용 센서에 따라 상이)
전원 (Power)	220/110V.AC, 50/60Hz	소비전력 (Consumotion electric power)	5W
설치 방식 (Mounting type)	Wall, Rail, Standing mounting	외형 치수 (Dimension)	205(W) x 156(H) x 71(D)
외함 (Case)	PC(IP65)	무게 (Weight)	1.10Kgs

외형도 (Dimension)



(단위: mm)

FRONT VIEW

SIDE VIEW

BOTTOM VIEW

• 결합형 & 분리형 가스 검지기 COMBINATION & SEPARATE GAS DETECTOR

Model : QM-2000SD(DC형)

제품설명
(Description)

◆ 규격(MODEL) :
QM-2000SD(가연성 가스, 유독성 가스)



- A** 분리형(SEPARATED TYPE)
- B** 결합형(COMBINED TYPE)



<미니 경광등 부착형> - OPTION

정상 시 - GREEN 점등

알람 시 - RED 점멸

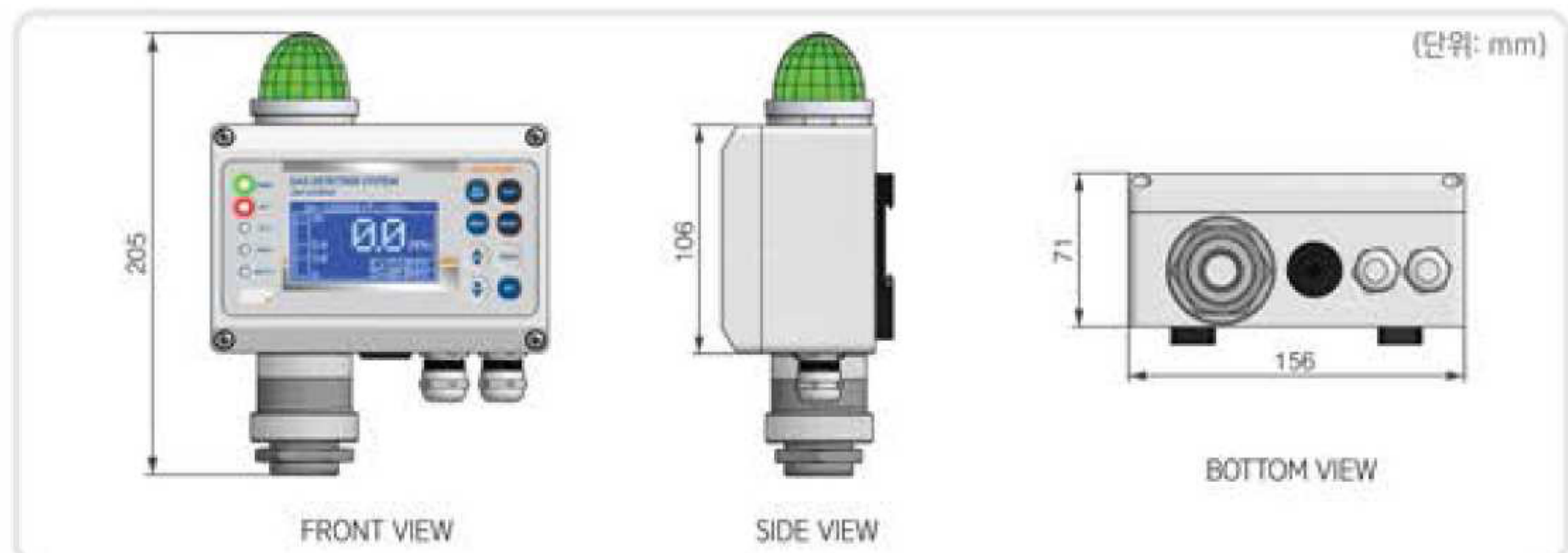
제품특징
(Features)

- 1회로(SINGLE) 전용	- 마이크로 프로세스를 적용하여 가스 누출, 고장을 연산 판독하는 인공지능형 가스 검지기
- 경량, 콤팩트한 디자인 설계	- CALIBRATION, ZERO점, SPAN 등 전면(FRONT) 에서 설정 가능
- GAS DETECTOR, MONITOR 결합형, 분리형	- 현장 용도에 따라 벽부형, 레일형, 스탠드형으로 설치가 편리함
- LCD DISPLAY, BACKLIGHT 기능[128 x 64]	- 미니 경광등 부착으로 원거리 식별 용이 (정상 시 GREEN 점등, 알람 시 RED 점멸)(OPTION)
- 외함, PC(방수, 방진IP65)(사용온도 범위: -40°C~80°C)	
- 다양한 기능을 수행하는 DETECTOR	
- GAS 캐비닛, 반도체 공장, GAS 저장실 등의 산업플랜트 현장에 설치	

제품사양
(Specification)

제품 규격 (Model No.)	QM-2000SD(가연성 가스, 유독성 가스)	측정 가스 (Measuring gas)	가연성 가스(Flammable Gas), H ₂ , C ₂ H ₆ , etc. 유독성가스(Toxic GAS), CO, Cl ₂ , NH ₃ , H ₂ S, etc. 산소(O ₂ /Oxygen)
측정 범위 (Measuring range)	0~100%(LEL) - 가연성 0~PPM - 유독성(유독성 가스별 범위 참조) 0~25%(Vol)-산소(O ₂)	측정 표시 (Measuring display)	LCD Display[128x64], Three stage alarm(1st, 2nd, 3rd), 전면부 경보점, 농도범위 값 임의설정
허용 오차 (Accuracy)	±3%/Full scale(가연성), ±2%/Full scale(유독성)	출력 신호 (Output signal)	4~20mA, Relay contact(3alarm, Fault), RS-485 Modbus 통신(OPTION)
경보 음량 (Alarm sound)	90dB 이상(OPTION)	작동 온도/습도 (Operating electric power)	-20°C~+40°C/90% RH(Non-condensing) (적용 센서에 따라 상이)
전원 (Power)	220/110V, AC, 50/60Hz	소비전력 (Consumation electric power)	5W
설치 방식 (Mounting type)	Wall, Rail, Standing mounting	외형 치수 (Dimension)	205(W) x 156(H) x 71(D)
외함 (Case)	PC(IP65)	무게 (Weight)	1.10Kgs

외형도
(Dimension)



(단위: mm)

205

106

71

156

FRONT VIEW

SIDE VIEW

BOTTOM VIEW